

Fizikas Komandu Olimpiāde

2021

Uzdevumu risinājumi 8.–9. klasēm

Eksperiments

6 punkti

Visvaldis netišām savā ūdens pudelē iemeta 1 eiro monētu. Vērojot tās grimšanu, viņš ievēroja interesantu parādību - pēc kāda brīža monēta sāka grimt vienmērīgi.

Sekojiēt darba norādījumiem un ievērojiet darba drošības noteikumus.

Darba piederumi. Ūdens trauks (piemēram, pudele), 1 eiro naudas monēta, lineāls, hronometrs, ūdens.

A. Nosakiet monētas vidējo grimšanas ātrumu ūdenī, ja tā grimst ar ģerboni uz leju. Reģistrējiet iegūtos datus tabulā. Kļūdu nav nepieciešams aprēķināt. 4 punkti

Šajā uzdevumā dažādo mērīšanas apstākļu dēļ varēja sanākt samērā dažādas atbildes. Galvenie vērtēšanas kritēriji:

(i) pietiekams mērījumu skaits (vismaz 5) un mērījumu ticamība (līdzīgi rezultāti);

(ii) rezultātu pārskatāms apkopojums tabulā un vidējās vērtības noteikšana.

B. Pieņemsim, ka, monētai grimstot, uz to iedarbojas pretestības spēks $F_{pret} = \alpha S v^\beta$, kur S - šķērsriezuma laukums un v - vidējais grimšanas ātrums. Pieņemt, ka grimšana ir vienmērīga kustība. Zināms, ka monētas masa ir $m = 7,5 \text{ g}$ un $\alpha = 0,42$. Arhimēda spēka iedarbību ignorēt. Noteikt konstanti β . Parādi risinājuma gaitu.

Šajā uzdevumā jāizmanto vienmērīgas kustības nosacījums - spēku līdzsvars $mg = F_{pret}$ - un logaritma funkcija. Konstanti β var noteikt, pārveidojot izteiksmi

$$\beta = \frac{\ln(mg)}{\ln(\alpha S v_{vid})}$$

Acis žilbst

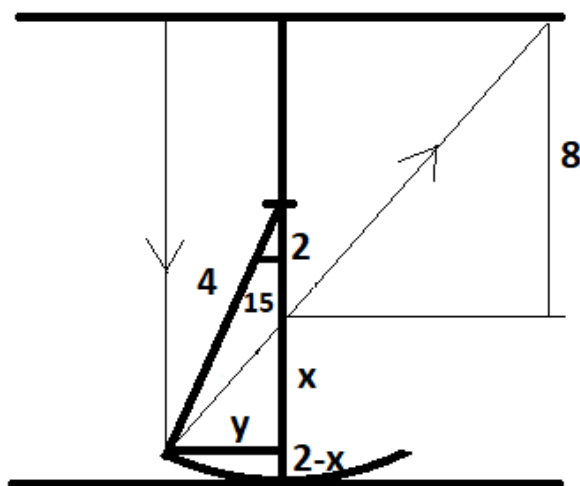
8 punkti

Pa ceļam Visvaldis nonāca skolas mākslinieciskā noformējuma telpā, kurā darbojās gaismotāji. Viņu ļoti ieinteresēja veidi, kā ar spoguļiem panākt plašos gaismas efektus pasākumu laikā.

Visvaldis novēroja vienu no trikiem - kā mazu gaismas kūli pārvērst lielā apgaismotā laukumā.

A. Tumšā istabā uz grīdas atrodas sfēriskais spoguļis, kura aksiālšķēlums ir 30° loks riņķa līnijai ar rādiusu $R = 4\text{ m}$. Šādu parametru sfēriskiem spoguļiem fokusa attālums ir aptuveni puse no liekuma rādiusa. Spoguļis tiek apspīdēts ar vertikālu paralēlu gaismas staru kūli visā tā laukumā, gaismas stari krīt perpendikulāri grīdai.

A1. Noteikt gaismas plankuma laukumu, kas veidosies uz griestiem, ja zināms, ka istabas augstums ir $H = 10\text{ m}$. Atbildi norādi m^2 . 2 punkti



Viegli saprotams, ka spoguļa formas dēļ gaismas plankums uz griestiem būs riņķis. Tādēļ mums nepieciešams tikai noteikt rādiusu plankumam, ko var panākt no līdzīgiem trijstūriem un trigonometrijas (zīmējums).

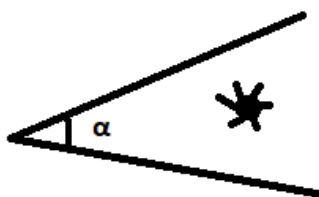
Aplūkojam taisnleņķa trijstūri ar malām 4 , $2 + x$ un y . Tad $2 + x = 4 \cdot \cos(15^\circ) \implies x = 1.86\text{ m}$ un $y = 4 \cdot \sin(15^\circ) = 1.04\text{ m}$. Tālāk apskatām trijstūri ar malām x un y un tam līdzīgo trijstūri, kas satur plankuma rādiusu R_p .

$$\frac{x}{y} = \frac{8}{R_p} \implies R_p = \frac{8 \cdot 1.04}{1.86} = 4.47\text{ m}$$

Tad plankuma laukums $S = \pi R_p^2 = 3.14 \cdot 4.47^2 = 62.8\text{ m}^2$

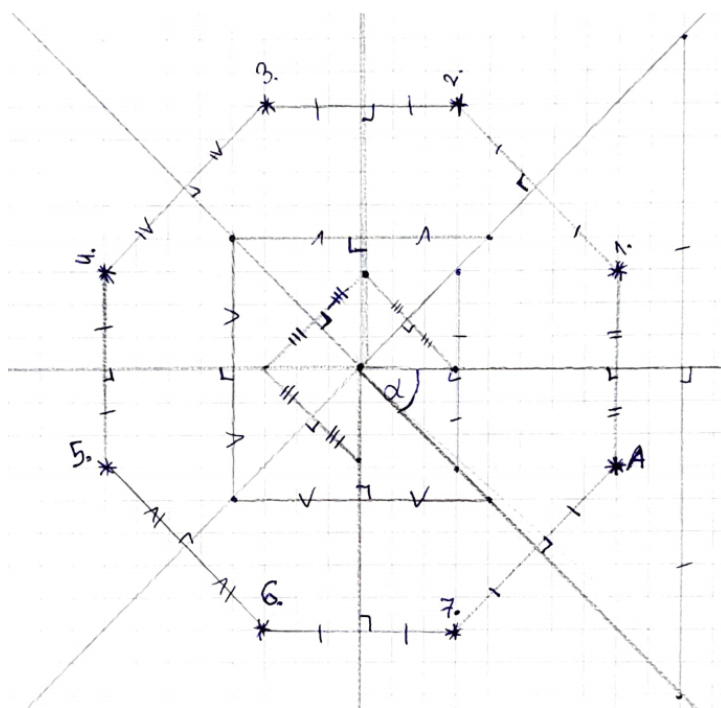
Tālāk Visvaldis uzzināja par veidiem, kā vienu un to pašu priekšmetu ar spoguļu palīdzību daudzkāršot.

B. Doti divi plakani spoguļi, kas novietoti leņķī $\alpha = 45^\circ$ viens pret otru (skatīt attēlu). Starp tiem ievietots priekšmets.



B1. Noteikt, cik attēli veidosies spoguļos. Konstruēt tos visus.

3 punkti



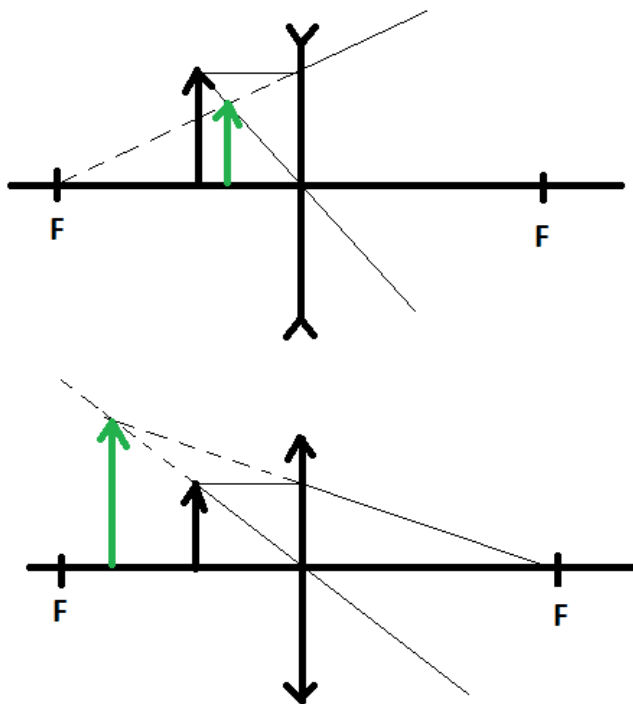
Ar šo konstrukciju ir pietiekami, lai redzētu, ka atbilde ir 7 attēli. Var arī ņemt vērā, ka starp diviem spoguļiem leņķī α veidosies $\lfloor \frac{360^\circ}{\alpha} \rfloor - 1$ attēli.

Vēl Visvaldis atrada uz plaukta lēcu, taču viņš bija aizmirsis, kā vizuāli atšķirt savācējlēcu no izkliedētājlēcas.

C-demonstrējums. Visvaldis pielika lēcu ļoti tuvu papīra lapai (tuvāk par fokusa attālumu) un ieguva attēlā redzamo ainu (uz papīra lapas visu burtu lielums ir vienāds).



C1. Paskaidrot, vai ar doto informāciju ir pietiekami, lai viennozīmīgi noteiktu lēcas veidu. Ja jā, noteikt, kādu lēcu (savācējlēcu vai izkliedētājlēcu) Visvaldis atrada. 3 punkti



Zīmējumā konstruētās staru gaitas parāda prasīto (lēcu veidotie attēli ir zaļi) - Visvaldis var viennozīmīgi noteikt, ka lēca ir **savācējlēca** (apakšējā konstrukcija). Var arī ņemt vērā, ka izkliedētājlēcā veidojas tikai samazināti attēli, kas arī ļauj uzreiz no palielinātā A burta noteikt lēcas veidu.

Skolas pārvaldnieks

12 punkti

Pandēmijas laikā ir svarīgi rūpēties par sevi un sev apkārt esošajiem, tāpēc skolas pārvaldnieks Visvaldim lika atrisināt problēmu saistībā ar klases ventilācijas sistēmu.

A. Ventilācijas sistēma katru minūti dod noslēgtai klases telpai $15m^3$ gaisa bez mikrobiem. No katra skolēna vienā minūtē gaisā nonāk konstants mikrobu daudzums. Zināms, ka arī no grīdas katru minūti gaisā nonāk konstants mikrobu daudzums, kas nav atkarīgs no skolēnu skaita.

Visvaldim bija svarīgi noskaidrot mikrobu koncentrāciju gaisā, lai skolotāji varētu droši vadīt stundu. Ja ventilācijas sistēma katru minūti dod 2 reizes vairāk gaisa klases telpai, tad mikrobu koncentrācija samazinās par 100 mikrobiem kubikcentimetrā. Savukārt, ja skolēnu skaitu palielina 2 reizes, tad mikrobu koncentrācija palielinās par 100 mikrobiem kubikcentimetrā.

A1. Noteikt mikrobu daudzumu, kas katru minūti no grīdas nokļūst gaisā, pieņemot, ka gaiss klasē tikai plūst iekšā, bet nekur neplūst prom. Parādi risinājuma gaitu un norādi atbildi, kuras mērvienība *mikrobi/min*. 3 punkti

Ar m apzīmēsim mikrobu skaitu no viena skolēna minūtē, bet ar M mikrobu skaitu no grīdas vienā minūtē, bet savukārt ar n skolēnu skaitu. No uzdevuma nosacījumiem iegūstam sekojošu vienādojumu sistēmu:

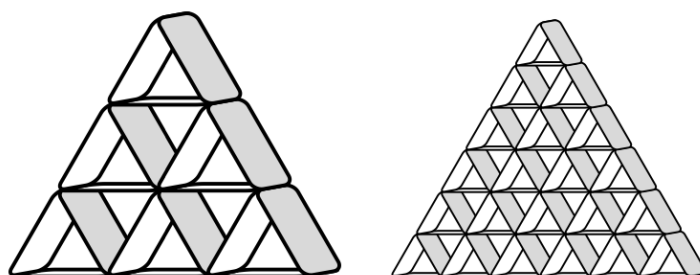
$$\begin{aligned}\frac{mn + M}{15 \cdot 10^6} + 100 &= \frac{2mn + M}{15 \cdot 10^6} \\ \frac{mn + M}{15 \cdot 10^6} - 100 &= \frac{mn + M}{30 \cdot 10^6}\end{aligned}$$

Veicot ekvivalentus pārveidojumus iegūsim, ka:

$$\begin{aligned}mn &= 1500 \cdot 10^6 \\ mn + M &= 3000 \cdot 10^6\end{aligned}$$

Līdz ar to no grīdas nonāk $15 \cdot 10^8$ mikrobu minūtē.

Kad jautājums par klases ventilāciju tika atrisināts, Visvaldis aizgāja uz direktora vietnieka kabinetu un atrada tur kārtis. Viņš salika kāršu namiņu no tām, kuru var redzēt attēlā.



B. Saliktais kāršu namiņš tika nosvērts. Tad Visvaldis atrada citādas kārtis. No tām viņš salika kāršu namiņu, kura augstums bija tāds pats kā pirmā kāršu namiņa augstums. Jauno kāršu platums un garums bija 2 reizes mazāks, biezums bija tāds pats. Izrādījās, ka jauniegūtā kāršu namiņa masa ir par 10 procentiem mazāka nekā sākotnējā kāršu namiņa masa.

B1. Noteikt kāršu skaitu, ko saturēja pirmais namiņš. Parādi risinājuma gaitu un norādi atbildi, kas ir vesels skaitlis. 4 punkti

Ar n apzīmēsim rindu skaitu sākotnējā kāršu namiņā. Ievērosim, ka kopējais kāršu daudzums tādā gadījumā ir vienāds ar:

$$N = \frac{3n(n+1)}{2}$$

Pieņemot, ka vienas kārts masa ir m_0 , iegūsim, ka sākotnējā namiņa masa ir vienāda:

$$m_1 = m_0 N = 3m_0 \frac{n(n+1)}{2}$$

Acīmredzami, ka jauno kāršu masa ir 4 reizes mazāka un vajadzīgo rindu skaits ir 2 reizes lielāks, līdz ar to:

$$m_2 = 0.75m_0 \frac{4n^2 + 2n}{2} = 0.75m_0(2n^2 + n)$$

No dotā seko, ka:

$$\frac{m_2}{m_1} = \frac{0.5(2n^2 + n)}{n^2 + n} = 0.9$$

Tas ir ekvivalents ar:

$$n^2 + 0.5n = 0.9n^2 + 0.9n$$

Secinām, ka: $n^2 = 4n$, no kurienes izriet, ka $n = 4$, līdz ar to pirmais namiņš sastāvēja no 30 kārtīm.

C. Visvaldis direktora vietnieka kabinetā atrada arī lodi, kura bija taisīta no svina un alvas. Zināms, ka $\rho_{svins} = 11300 \text{ kg/m}^3$ un $\rho_{alva} = 7300 \text{ kg/m}^3$.

Izrādījās, ka lodītes veidotāji bija kļūdījušies. Tā vietā, lai uztaisītu lodīti X , kurā 40% no kopējās masas veido svins, tika uztaisīta lodīte Y , kurā 40% no kopējā tilpuma veido svins. Zināms, ka abu lodīšu tilpumi ir vienādi.

C1. Noteikt lodītes Y blīvuma attiecību pret lodītes X blīvumu. Atbilde ir bezdimensionāla konstante.
2 punkti

Aprēķināsim plānotās lodes blīvumu:

$$\rho_1 = \frac{m}{\frac{0.4m}{\rho_{svins}} + \frac{0.6m}{\rho_{alva}}} = \frac{\rho_{svins}\rho_{alva}}{0.4\rho_{alva} + 0.6\rho_{svins}}$$

Aprēķināsim izveidotās lodes blīvumu:

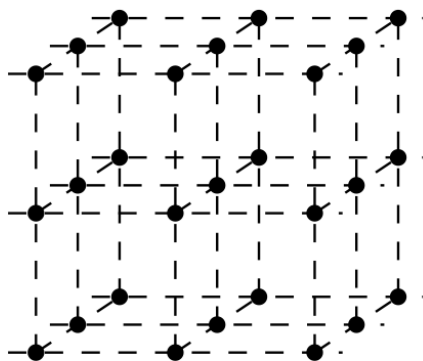
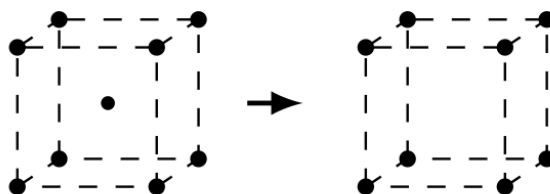
$$\rho_2 = \frac{0.4\rho_{svins}V + 0.6\rho_{alva}V}{V} = 0.4\rho_{svins} + 0.6\rho_{alva}$$

Līdz ar to meklētā attiecība ir vienāda ar:

$$\frac{\rho_2}{\rho_1} = \frac{(0.4\rho_{svins} + 0.6\rho_{alva})(0.6\rho_{svins} + 0.4\rho_{alva})}{\rho_{svins}\rho_{alva}} = 1.05$$

Visbeidzot Visvaldis direktora vietniekā atrada materiālu un mazu papīra lapiņu, kurā bija dota svarīga informācija par to.

D. Zināms, ka materiāla blīvums ir $9g/cm^3$ un tam ir kubisks kristālrežģis ar papildus molekulu centrā (skatīt attēlu). Sildot materiālu, tā kristāliskais režģis pārkārtojas un molekula centrā pazūd.



D1. Noteikt uzsildītā materiāla blīvumu. Atbildi norādi g/cm^3 .

3 punkti

Pieņemsim, ka kristālrežģa lielo kuba daudzums, kuros nav centrālās daļiņas, ir N . Tā kā katra kuba virsotnē atrodas viena daļiņa, tad var padomāt, ka kopējais daļiņu daudzums ir $8N$. Taču tā nav taisnība, jo katra daļiņa atrodas arī 8 citos kumos, līdz ar to kopējais daļiņu skaits ir $\frac{8N}{8} = N$. Pieņemsim, ka vienas daļiņas masa ir m un viena kristālrežģa kuba tilpums ir V , tad:

$$\rho_2 = \frac{Nm}{NV} = \frac{m}{V}$$

Pašā sākumā katrā kubā ir viena papildus daļiņa, tāpēc kopējais daļiņu skaits $2N$ un attiecīgi:

$$\rho = \frac{2Nm}{NV} = 2\rho_2 = 9g/cm^3$$

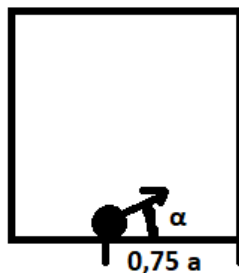
Līdz ar to beigu materiāla blīvums ir $4.5g/cm^3$.

Sporta stundās nesportoju

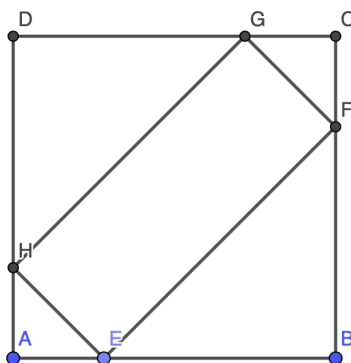
8 punkti

Visvaldis brīvā brīdī lūkoja, ko tobrīd darīja viņa draugs Vilhelms. Vilhelms, būdams viltīgs, sporta stundās nesportoja, bet tā vietā izklaidīgi domāja par fiziku.

Vilhelms iztēlojās, ka atrodas kvadrātveida divdimensionālā istabā, kuras malas garums ir a . Istabas grīda noklāta ar ledu. Viņš stāv pie vienas no sienām, attālumā $0.75a$ no labā stūra (skatīt attēlu), un met hokeja ripu.



A. Noteikt, kādā leņķī α ir jāizmet ripa, lai pēc absolūti elastīgām sadursmēm ar visām 4 istabas sienām tā nonāktu sākotnējā izmešanas vietā. Paskaidro risinājuma gaitu un atbildi norādi grādos. *2 punkti*



Tā kā sadursmes ir absolūti elastīgas, tad ripu var modelēt kā gaismas staru. Pieņemsim, ka ripa tiek izmesta no punkta F , tādā gadījumā no ģeometrijas apsvērumiem izriet, ka:

$$\angle AEH = \angle FEB = \angle DGH = \angle CGF = \alpha$$

$$\angle AHE = \angle DHG = \angle GFC = \angle EFB = 90^\circ - \alpha$$

Tādā gadījumā iznāk, ka $\angle HEF = \angle HGF$ un $\angle EHG = \angle GFE$. Secinām, ka $EFHG$ ir paralelograms. Ievērosim arī to, ka $\triangle AHF \sim \triangle DHG \sim \triangle CFG \sim \triangle BFE$. Tādā gadījumā:

$$\frac{HG}{HE} = \frac{DG}{AE} = \frac{EF}{HE} = \frac{EB}{AE}$$

Secinām, ka $EB = DG$ un $AE = GC$. Beidzot ievērosim, ka:

$$\frac{DG}{AE} = \frac{DH}{HA} = \frac{DG}{GC}$$

Tā kā $DA = DC$, tad iznāk, ka $HA = AF$. Analogiski var iegūt, ka visi līdzīgie trijstūri ir vienādsānu taisnleņķa, no kurienes izriet, ka vajadzīgais izmēšanas leņķis ir 45° .

Vilhelma domas aizklāda vēl tālāk. Tagad viņš iedomājās, ka viņam ir divas bumbas - viena sarkana, bet otra zaļa. Sarkanā bumba tiek atlaista krišanai augstumā $H = 10 \text{ m}$, un vienlaicīgi tai pretī tiek izšauta zaļā bumba. Gaisā starp tām notiek pilnīgi elastīga sadursme. Brīvās krišanas paātrinājums $g = 10 \text{ m/s}^2$.

B. Ja zināms, ka sadursmes brīdī abu bumbu ātrumi ir vienādi, bet tie ir vērsti pretējos virzienos, noteikt, pēc cik ilga laika sarkanā bumba nokritīs zemē. Pieņem, ka bumbas rādiuss ir ļoti mazs salīdzinājumā ar augstumu H . Parādi risinājuma gaitu un atbildi norādi s . 4 punkti

Ievērosim, ka bumbu ātrumi sadursmes brīdī ir vienādi. Tāpēc varam uzrakstīt no kinemātikas vienādojumiem ātrumu izteiksmes attiecīgi sarkanajai un zaļajai bumbai, kuras sākuma ātrums v_{zala} . Pieņemsim, ka bumbas saduras pēc laika t .

$$gt = v = v_{zala} - gt \implies v_{zala} = 2gt$$

Varam arī ievērot, ka bumbu y koordinātas sakrīt (kā nulli pieņemam augstumu H).

$$\frac{gt^2}{2} = y = -10 + v_{zala}t - \frac{gt^2}{2} \implies gt^2 = 10 \implies t = 1 \text{ s}$$

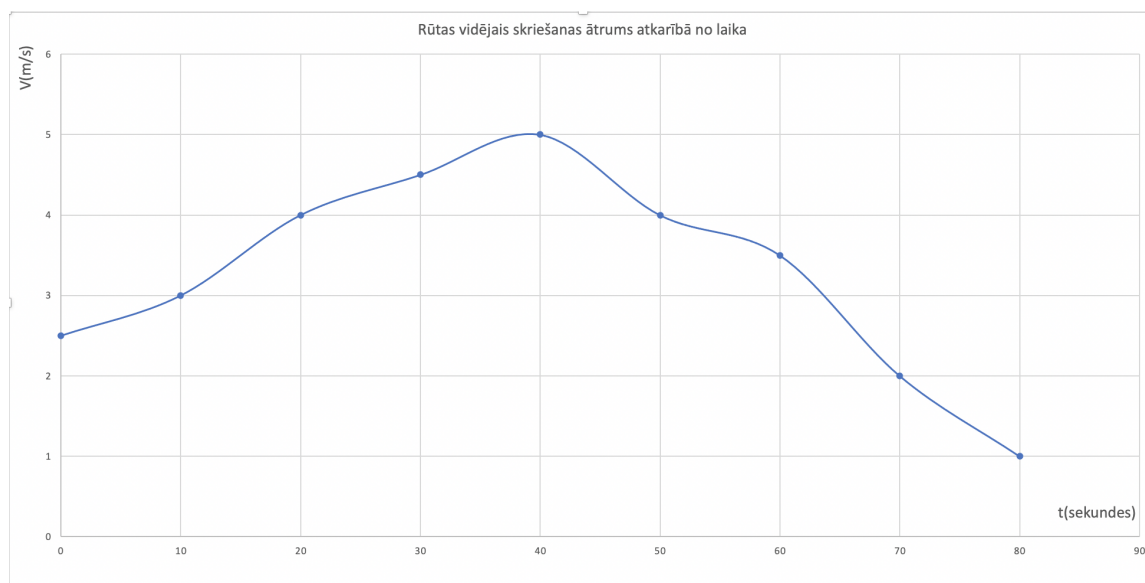
Tādēļ bumbas saduras pēc laika $t = 1 \text{ s}$ un $v_{zala} = 20 \text{ m/s}$. Ievērosim, ka bumbas saduras absolūti elastīgi un ir pilnīgi vienādas. Tas nozīmē, ka vienādu ātrumu sadursmes rezultātā tās vienkārši āpmainās" vietām (jo sarkanā bumba iegūst tādu pašu ātrumu, tikai pretējā virzienā).

Tā kā bumbas uzsāka kustību vienlaicīgi, uzdevums ir ekvivalents tam, ka jānosaka, pēc cik ilga laika nokritīs bumba, kas no zemes tiek izšauta vertikāli uz augšu ar ātrumu $v_{zala} = 20 \text{ m/s}$. Viegli redzams, ka augšupceļā pavadītais laiks

$$0 = v_{zala} - gt_a \implies t_a = 2 \text{ s}$$

Līdz ar to pilnais krišanas laiks $t_k = 2t_a = 4 \text{ s}$, kas ir meklētā atbilde.

Vilhelmu no pārdomām izrāva 2 skaistas meitenes - Rūta un Zane, kuras skrēja par sporta celiņu. Zane skrien ar konstantu ātrumu $v = 2 \text{ m/s}$, bet Rūtas ātrums ir mainīgs un viņas vidējais skriešanas ātrums atkarībā no laika parādīts grafikā.



C. Noteikt, cik lielu attālumu abas meitenes bija noskrējušas, kad tās satikās uz sporta celiņa. Atbildi norādi m . *2 punkti*

Vidējais skriešanas ātrums ir visa veiktā ceļa attiecība pret laika intervāla lielumu, kurā tas tika veikts. Ievērosim, ka Zanes vidējais skriešanas ātruma grafiks atkarībā no laika ir X asij paralēla taisne, kas iet caur ordinātas punktu 2.

Pierādīsim, ka divu grafiku krustpunkts atbilst laika brīdim, kurā abas meitenes satikās. Satikšanas brīdī viņu vidējiem skriešanas ātrumiem jābūt vienādiem, ja tās skrēja vienādu laika intervālu, jo sareizinot laika intervāla lielumu ar tai brīdī vidējo skriešanas ātrumu iegūsim veiktā ceļa garumu, kuram jābūt vienādam.

Nolasot grafika krustpunktu iegūsim, ka meitenes satikās $2 \cdot 70 = 140 m$ attālumā no celiņa sākuma.

Arī kuģi spēj dzirdēt

12 punkti

Ģeogrāfijas stundā Visvaldim skolotāja uzdeva veikt projektu par Norvēģiju. Viņu ļoti ieinteresēja Norvēģijas jūras spēku tehniskais bruņojums, un internetā Visvaldim izdevās atrast kādu dokumentu ar datiem par *Skjold* klases karakuģu izmēģinājumiem.

Diemžēl dokuments bija daļēji klasificēts, tādēļ ne visas tabulu ailītes bija izlasāmas. Tomēr Visvaldi uzdotie parametri ļoti ieintriģēja, tāpēc viņš vēlējās ar doto informāciju noskaidrot pēc iespējas vairāk par izmēģinājuma apstākļiem.

No datiem zināms, ka skaņas ātrums ūdenī $v_0 = 1470 \text{ m/s}$, okeāna dziļums $h = 1 \text{ km}$, ūdens temperatūra $T_0 = 15^\circ \text{ C}$. Kuģim piestiprināts skaņas vilni radošs sonārs, kuram signāla frekvence $f = 12 \text{ kHz}$.

A. Aplūkojam ieslēgtu sonāru normālā tā darbošanās režīmā.

A1. Noteikt sonāra radītā skaņas viļņa svārstību periodu. Atbildi norādi μs .

1 punkts

$$T = \frac{1}{f} = \frac{1}{12 \cdot 10^3} = 83.3 \mu\text{s}$$

A2. Noteikt sonāra radītā skaņas viļņa garumu. Atbildi norādi mm .

1 punkts

$$\lambda = v_0 T = 1470 \cdot 83.3 \cdot 10^{-6} = 122 \text{ mm}$$

Zināms, ka temperatūrām, kas nedaudz augstākas par $T_0 = 15^\circ \text{ C}$, skaņas ātruma atkarība no ūdens temperatūras izsakāma formā

$$v = v_0(1 + \beta \cdot (T - T_0))$$

, kur T - ūdens temperatūra $^\circ\text{C}$, $\beta = 5.31 \cdot 10^{-3}$.

A3. Noteikt, kādai būtu jābūt ūdens temperatūrai, lai sonāra radītā skaņas viļņa ātrums palielinātos par 1.7%. Atbildi norādi $^\circ\text{C}$.

1 punkts

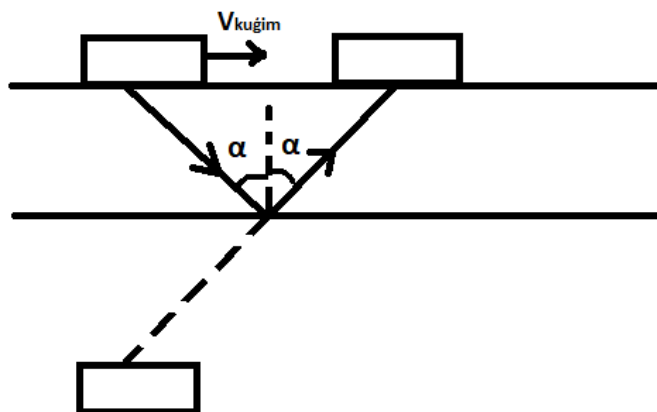
Pie meklētās temperatūras izpildās nosacījums $v = v_0(1 + 0.017)$, tādēļ varam izteikt, ka jābūt

$$0.017 = \beta \cdot (T - T_0) \implies T = T_0 + \frac{0.017}{\beta} = 15 + \frac{0.017}{5.31 \cdot 10^{-3}} = 18.2^\circ\text{C}$$

B. Tālāk aplūkosim situāciju, kad sonārs tiek ieslēgts; uzdevuma apstākļi saglabājas tādi paši kā sākumā. Kuģis turpināja braukt uz priekšu ar nemainīgu ātrumu. Pēc laika $t = 1.3608 \text{ s}$ sonārs reģistrēja pirmo no okeāna gultnes atstaroto signālu. Pieņemt, ka okeāna gultne ir pilnīgi gluda.

B1. Noteikt pirmā uztvertā skaņas signāla atstarošanas leņķi no okeāna gultnes. Parādi risinājuma gaitu un atbildi norādi grādos.

3 punkti



Pirmā uzdevuma daļa ir saprast, kā kritīs skaņas vilnis, kurš pirmais tiks uztverts. Viegli saprotams, ka pirmo uztvers to skaņas vilni, kurš būs līdz uztveršanai būs veicis vismazāko ceļa garumu. Attēlojam kuģi simetriski pret okeāna gultni. Acīmredzami, ka visīsākais ceļš starp simetriski attēloto kuģi un kuģa pozīciju signāla uztveršanas brīdī ir pa taisni, tādēļ visīsākais ceļš starp pozīciju, kurā izstaro signālu, un pozīciju, kurā uztver signālu, ir tad, ja skaņa krīt pret kuģa nobrauktā ceļa viduspunktu.

Papildinot zīmējumu līdz pilnam taisnleņķa trijstūrim, no trigonometrijas varam iegūt

$$\cos\alpha = \frac{2}{v_0 t} = \frac{2}{1.47 \cdot 1.3608} \implies \alpha = \arccos\left(\frac{2}{1.47 \cdot 1.3608}\right) = 1.11^\circ$$

B2. Noteikt kuģa ātrumu. Atbildi norādi km/h .

2 punkti

Līdzīgi kā B1, aplūkojam trigonometriju papildinātajā trijstūrī.

$$\operatorname{tg}\alpha = \frac{v_{kugim}t}{2} \implies v_{kugim} = \frac{2\operatorname{tg}\alpha}{t} = \frac{2 \cdot \operatorname{tg}(1.11)}{1.3608} = 28.5 \text{ m/s} = 103 \text{ km/h}$$

C. Minētajiem kuģiem ir jābūt arī spējīgiem reaģēt uz potenciāliem draudiem. Viens no sonāra izmantošanas iemesliem ir pretinieku torpēdu detektēšana.

Pieņemsim, ka uz stāvošu kuģi ar ieslēgtu sonāru no attāluma $l = 5 \text{ km}$ tiek izšauta torpēda bez radiovadāmības iespējām. Pēc torpēdas detektēšanas ir nepieciešams laiks $t = 64 \text{ s}$, lai kuģis iedarbinātu dzinēju un pabrauktu nost no torpēdas trajektorijas.

C1. Noteikt, kāda drīkst būt maksimālā sonāra uztvertā skaņas signāla frekvence, lai kuģis varētu paspēt izvairīties no torpēdas. Parādi risinājuma gaitu un atbildi norādi kHz .

4 punkti

Aplūkojam brīdi, kad torpēda tiek palaista un no tās atstarojas pirmais skaņas vilnis $l = 5 \text{ km}$ attālumā no kuģa. Šis skaņas vilnis ar tam raksturīgajām frekvences izmaiņām tiks uztverts kuģī pēc $t_0 = \frac{l}{v_0} = \frac{5}{1.47} = 3.4 \text{ s}$. Pēc tā būs nepieciešamas vēl $t = 64 \text{ s}$, lai veiktu manevrus, tādēļ torpēda nedrīkst sasniegt kuģi ātrāk kā $t_1 = 67.4 \text{ s}$.

No tā varam noteikt torpēdas maksimālo ātrumu $v_{max} = \frac{l}{t_1} = \frac{5000}{67.4} = 74.2 \text{ m/s}$.

Tālāk uzdevumā jāņem vērā Doplera efekta radītās frekvences izmaiņas. Aplūkojam no torpēdas atstarotā skaņas viļņa garumu. Tā kā skaņas ātrums ūdenī ir nemainīgs, to var izteikt 2 veidos - ar jaunā viļņa

frekvenci f_1 un skaņas ātrumu, kā arī ņemot vērā kuģa radītā skaņas viļņa frekvenci f un torpēdas ātrumu.

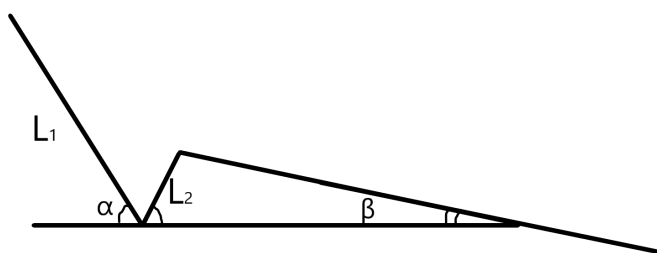
$$\frac{v_0}{f} - \frac{v_{max}}{f} = \lambda = \frac{v_0}{f_1} \implies f_1 = \left(\frac{v_0}{v_0 - v_{max}} \right) f = \left(\frac{1470}{1470 - 74.2} \right) \cdot 12 = 12.64 \text{ kHz}$$

Ja beha lido, tad viņai vajag lidot (9.klase)

17 punkti

Savā tālākajā ceļā Visvaldis (masa $m = 70 \text{ kg}$) nonāca pie sporta skolotāja, kurš lika kārtot slēpošanas ieskaiti tuvējā kalnā. Kā izrādījās, skolotājs ir liels trampīnlēkšanas fans, tādēļ priekš skolēniem viņš bija ierīkojis speciālu trampīnu, kuru tuvināti varētu modelēt v-veida formā.

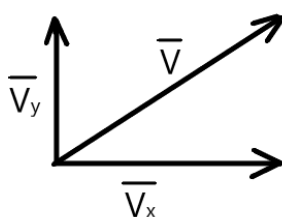
Trampīns sākas kalna virsotnē, tā lejupejošais posms ir $L_1 = 22 \text{ m}$ garš, bet galā esošais augšupejošais posms ir $L_2 = 3 \text{ m}$ garš (skatīt zīmējumu). Zināms, ka abu trampīna daļu slīpums attiecībā pret zemi ir $\alpha = 50^\circ$. Uzreiz no trampīna gala sākas kalna nogāze ar slīpumu $\beta = 10^\circ$. Visā uzdevumā gaisa pretestību var neievērot. Brīvās krišanas paātrinājums $g = 10 \text{ m/s}^2$.



Teorija. Kad tiek aplūkota kustība plāknē, ir izdevīgi izvēlēties piemērotu koordinātu sistēmu, kurā kustības ātrumu ir iespējams sadalīt komponentēs. Divdimensionālā gadījumā jebkurā ķermeņa punktā tā kopējo ātrumu saista sakarība

$$v^2 = v_x^2 + v_y^2$$

, kur v_x ir ātrums (precīzs nosaukums - ātruma projekcija) pa x asi, bet v_y - ātrums (precīzs nosaukums - ātruma projekcija) pa y asi. Piemēram, ja leņķī pret zemi izmet kādu ķermeni, tad, x asi izvēloties pa zemes virsmu, bet y asi - perpendikulāri zemei, pa x asi ķermenis kustas ar nemainīgu ātrumu, kamēr pa y asi tas pakļaujas brīvās krišanas likumiem.



A. Uz stundu Visvaldis bija labi sagatavojies un nosmērējis savas slēpes ar vasku, tādēļ berze starp slēpēm un sniegu bija neievērojami maza. Savu lēcieni Visvaldis sāka no trampīna pašas augšas, piešķirot sev sākuma ātrumu $v_0 = 6 \text{ m/s}$.

A1. Kāds būs Visvalža ātrums brīdī, kad viņa slēpes atrausies no trampīna? Atbildi norādi m/s . 2 punkti

Prasīto mēs varam noteikt no enerģijas nezūdamības likuma, par potenciālās enerģijas nulles līmeni izvēloties trampīna galu.

Tā kā trampīns ir simetrisks, lai noteiktu augstuma izmaiņu, izmantosim trigonometriju

$$H = (L_1 - L_2)\sin(50^\circ) = 14.55 \text{ m}$$

Tad no enerģijas

$$\frac{mv_0^2}{2} + mgH = \frac{mv^2}{2} \implies v^2 = v_0^2 + 2gH = 6^2 + 2 \cdot 10 \cdot 14.55 \implies v = 18.1 \text{ m/s}$$

A2. Cik tālu, mērot pa kalna nogāzi no tramplīna, Visvaldis piezemēsies? Atbildi norādi m . 3 punkti

Izmantojam uzdevuma teorijā minēto koordinātu sistēmu ar nullpunktu tramplīna galā. Pieņemsim, ka Visvaldis piezemējas pēc t sekundēm. Tad pa x asi kustība ir vienmērīga un tās vienādojums

$$x = v_{0x}t$$

Pa y asi kustība ir vienmērīgi paātrināta, tās vienādojums

$$y = v_{0y}t - \frac{gt^2}{2}$$

, kur $v_{0x} = v_0 \cos(50^\circ) = 11.6 \text{ m/s}$, $v_{0y} = v_0 \sin(50^\circ) = 13.9 \text{ m/s}$.

Kā arī varam uzrakstīt taisnes vienādojumu kalna slīpumam $y = -0.176x$. Aizvietojot šo izteiksmi y koordinātas vienādojumā, iegūst

$$5t^2 - 15.9t = 0 \implies t = 3.2 \text{ s}$$

Ievietojot šo x koordinātas vienādojumā un mazliet izmantojot trigonometriju, iegūstam, ka $L = 37.7 \text{ m}$

A3. Kāds būs Visvalža ātrums uzreiz pēc piezemēšanās? Atbildi norādi m/s . 2 punkti

Turpinot izmantot A2 vienādojumus, var iegūt arī ātruma vienādojumu

$$v^2 = v_{0x}^2 + (v_{0y} - gt)^2 \implies v = 21.5 \text{ m/s}$$

Skolotājs vēlējās pārbaudīt, cik spēcīgs ir Visvaldis un cik lielu sākuma ātrumu viņš spēj sev piešķirt, tādēļ atzīmei 10 nepieciešams aizlēkt vismaz $L = 48 \text{ m}$, mērot pa kalna nogāzi no tramplīna.

A4. Kāds ir minimālais sākuma ātrums, kuru Visvaldim vajag sev piešķirt, lai dabūtu 10? Atbildi norādi m/s . 2 punkti

Šī uzdevuma risinājums īstenībā ir pretējs iepriekšējo punktu risinājumiem, šeit tikai kā mainīgo ir jāuztver sākuma ātrumu pēc atrašanās no tramplīna un laiku. Apvienojot koordinātu vienādojumus, var iegūt 2 vienādojumu sistēmu ar 2 mainīgajiem. Tajā var atrisināt, ka $t = 3.6 \text{ s}$ un $v_t = 31.9 \text{ m/s}$, pēc tam caur enerģiju iegūstot, ka $v_0 = 27 \text{ m/s}$.

B. Visvaldis saprata, ka viņam patīk tramplīnlēkšana, tādēļ vakarā viņš nolēma kopā ar draugiem vēlreiz aiziet uz kalnu un lēkt no tramplīna. Taču tagad slēpju vasks jau bija nodilis, tādēļ berze starp slēpēm un sniegu bija ievērojama. Piešķirot sev sākuma ātrumu $v_0 = 6 \text{ m/s}$, Visvalža ātrums tieši pēc atrašanās no tramplīna bija $v_1 = 12 \text{ m/s}$.

B1. Noteikt berzes spēka veikto darbu, kamēr Visvaldis slīdēja pa tramplīnu. Atbildi norādi kJ . 1 punkts

Atkal izmantojam enerģijas nezūdamības likumu, taču tagad ņemam vērā arī berzes spēka veikto darbu.

$$\frac{mv_0^2}{2} + mgH = \frac{mv_1^2}{2} + A_{berzes} \implies A_{berzes} = 91.5 \cdot 70 = 6.4 \text{ kJ}$$

B2. Noteikt berzes spēka vidējo vērtību, kamēr Visvaldis slīdēja pa tramplīnu. Atbildi norādi *N.2 punkti*

Pa tramplīnu Visvaldis slīdēja $L_1 + L_2 = 25 \text{ m}$. Tā kā berzes spēks darbojas paralēli slīdēšanas virsmai

$$F_{vid} = \frac{A}{L_1 + L_2} = \frac{6400}{25} = 256 \text{ N}$$

Uz kalna nogāzes sniegs saturēja piemaisījumus, tādēļ berze starp slēpēm un nogāzes sniegu atšķīrās no berzes uz tramplīna. Pēc piezemēšanās Visvaldis turpināja slīdēt pa kalna nogāzi vēl $L_3 = 140 \text{ m}$ līdz apstāšanās brīdim. Visvalža ātruma virziens piezemēšanās brīdī kļuva paralēls kalna virsmai, bet tā skaitliskā vērtība nemainījās.

B3. Noteikt berzes koeficienta vērtību starp slēpēm un kalna nogāzi. Parādi risinājuma gaitu un norādi atbildi, kas ir bezdimensionāla konstante. *3 punkti*

Šajā jautājumā ir jāņem vērā, ka berzes spēku nosaka virsmas reakcijas spēks. Lai to noteiktu, ir jāņem vērā brīvās krišanas paātrinājuma sadalījums komponentēs, jo kalna slīpums nav perpendikulārs g . Tā kā šajā jautājumā olimpiādes dalībniekiem bija maza atsaucība, pilns risinājums tiks papildināts vēlāk.

B4. Cik lielam jābūt minimālajam kalna slīpumam, lai pēc piezemēšanās Visvaldis varētu teorētiski turpināt slīdēt bezgalīgi ilgi? Parādi risinājuma gaitu un atbildi norādi grādos ($^\circ$). *2 punkti*

Analoģiski kā *B3* punktā, jāizrēķina leņķis caur komponentēm.

Gribi būt miljonārs?

19 punkti

Tālāk Visvaldis nonāca mājturības kabineta noliktavā, kurā bija dzirdējis par paslēptiem dimantiem. Viņš atcerējās, ka skolotājs reiz bija stāstījis par skapi, kurā glabājoties ozolkoka ($\rho = 700 \text{ kg/m}^3$), ogles ($\rho = 1300 \text{ kg/m}^3$), alumīnija ($\rho = 2700 \text{ kg/m}^3$) un dimanta ($\rho = 3500 \text{ kg/m}^3$) klucīši.

Tomēr viņa prieku par ātro peļņu iztraucēja izmanīgais skolotājs, kurš skapī bija atstājis 3 vienādus klucīšus, kas visi nokrāsoti ar sarkanu ūdensnecaurīdīgu krāsu. Klucīši ir kuba formas ar malas garumu $L = 5 \text{ cm}$. Diemžēl tuvumā nebija atrodami svāri un krāsu nevarēja tik viegli noskrāpēt, tomēr Visvaldis vēlējās uzzināt, vai kādi no klucīšiem ir dimanta un viņš kļūs par miljonāru.

Visvaldis apzīmēja klucīšus ar X , Y , Z un ielika bļodā. Pēc tam viņš bļodā ielēja 500 ml ūdens, kas bija pietiekami, lai klucīši būtu pilnībā pārklāti.

Teorija. Visvaldis atcerējās, ka fizikas stundā skolotāja bija stāstījusi par šķidrumu iedarbību uz ķermeņiem. Ja šķidrumā tiek iegremdēts ķermenis, uz to neatkarīgi no citiem spēkiem darbojas Arhimēda spēks F_A , kuru var izteikt ar sakarību

$$F_A = \rho_{sk.} g V_{iegr.}$$

, kur $\rho_{sk.}$ – šķidruma blīvums, $g = 10 \text{ m/s}^2$ – brīvās krišanas paātrinājums, $V_{iegr.}$ – ķermeņa iegrimušās daļas tilpums.

A. Jau uzreiz pēc ūdens ieliešanas klucītis X uzpeldēja, bet klucīši Y un Z palika bļodas dibenā.

A1. Noteikt, no kādiem materiāliem var būt veidots klucītis X .

0.5 punkti

Ievērosim, ka klucītis var peldēt tikai tad, ja $F_{A,max} \geq mg$ jeb

$$\rho_{sk.} g V_{iegr.} \geq \rho_{kluc.} g V \implies \rho_{sk.} \geq \rho_{kluc.}$$

Tādēļ var secināt, ka uzpeldēt varēja tikai klucītis, kam blīvums mazāks par ūdens blīvumu, tātad X var būt veidots tikai no **ozolkoka**.

A2. Noteikt, cik liels klucīša X tilpums atrodas virs ūdens līmeņa. Atbildi norādi cm^3 .

1 punkts

Tā kā zināms klucīša blīvums, no Arhimēda spēka nosacījuma

$$V_{virs} = V_{kluc.} - V_{iegr.} = L^3 - \frac{\rho_{kluc.} L^3}{\rho_{sk.}} = 5^3 - \frac{0.7 \cdot 5^3}{1.0} = 37.5 \text{ cm}^3$$

B. Noliktavā Visvaldis arī atrada nezināmas izcelsmes tabletes. Uz to etiķetes bija norādīts, ka tās šķīst ūdenī un vienas tabletes masa $m = 50 \text{ g}$. Uzdevumā pieņemsim, ka izšķīdusī viela piesaistās pie ūdens molekulām, tādēļ ūdens tilpuma izmaiņas ir neievērojamas, kā arī vielas šķīdība ūdenī ir neierobežota. Visvaldis vienlaicīgi ūdenī iemeta 8 tabletes un ar pulksteņa palīdzību novēroja, ka pēc laika $t = 5 \text{ min}$ uzpeldēja klucītis Y .

B1. Noteikt, no kādiem materiāliem var būt veidots klucītis Y .

0.5 punkti

Ievērosim, ka ikviena tablete palielina šķīduma masu par 50 g , tādēļ šķīduma ar 8 tabletēm maksimālais blīvums ir $\rho = \frac{500+8 \cdot 50}{500} = 1.8 \text{ g/cm}^3$. Spriežot kā **A1** punktā, dotajā situācijā vienīgais iespējamais klucīša Y materiāls ir **ogle**.

B2. Ja zināms, ka tabletes šķīst vienmērīgi (ar konstantu ātrumu g/s), noteikt, cik ilgā laikā viena tablete izšķīst pilnībā. Atbildi norādi s . 1 punkts

Pieņemsim, ka viena tablete šķīst ar ātrumu $x g/s$. No *B1* varam secināt, ka pēc laika $t = 300 s$ šķīduma blīvums ir $\rho = 1.3 g/cm^3$. Vienlaikus izsakām to kā sakarību no laika

$$\rho = \frac{500 + 8 \cdot x \cdot t}{500} \implies x = \frac{500 \cdot \rho - 500}{8 \cdot t} = \frac{500 \cdot 1.3 - 500}{8 \cdot 300} = 0.0625 g/s$$

No tā var secināt, ka $t_{tabl.} = \frac{m}{x} = \frac{50}{0.0625} = 800 s$

B3. Uzrakstīt vienādojumu, kā mainās ūdens blīvums bļodā atkarībā no laika t , ja bļodā vienlaicīgi tiek iemestas N tabletes. Laika intervāls tiek ņemts no tablešu iemešanas brīža līdz brīdim, kad visas tabletes izšķīst pilnībā. 2 punkti

Ņemot vērā domāšanu no *B2* punkta, var secināt, ka vienādojums ir

$$\rho = \frac{m}{V} = \frac{500 + N \cdot x \cdot t}{500} = 1 + \frac{N \cdot t}{8000} (g/cm^3) = 1000 + \frac{N \cdot t}{8} (kg/m^3), t \in [0 s; 800 s]$$

Ja Visvaldis būtu nepacietīgs, viņš vēlētos atrast dimanta klucīti pēc iespējas ātrāk.

B4. Noteikt, kāds minimālais tablešu daudzums Visvaldim būtu jāiemet bļodā, lai klucītis Y uzpeldētu ne vēlāk kā pēc $t = 3 min$. Atbilde ir vesels skaitlis. 1 punkts

Laika momentā $t = 180 s$ jāizpildās nosacījumam, ka $\rho \geq 1300 kg/m^3$. No *B3* vienādojuma

$$1000 + \frac{N \cdot t}{8} \geq 1300 \implies N \geq 13.3$$

Tā kā N jābūt vesalam un nosacījumam jāizpildās ne vēlāk kā laika momentā t , tad atbilde $N = 14$ tabletes.

Tagad pieņemim, ka ikkatra pilnībā izšķīdusī tablete palielina šķīduma tilpumu par $10 ml$. Analogi kā *B2*, tabletes šķīst vienmērīgi (gan masas, gan tilpuma ziņā).

B5. Noteikt, kāds minimālais tablešu daudzums Visvaldim būtu jāiemet bļodā, lai klucītis Y uzpeldētu ne vēlāk kā pēc $t = 3 min$. Atbilde ir vesels skaitlis. 2 punkti

Ievērosim, ka vienas tabletes šķīšanas ilgums ir $t_0 = 800 s$. Tādēļ, apzīmējot tilpuma palielināšanās ātrumu ar y (vienai tabletei), $y = \frac{V_0}{t_0} = \frac{10}{800} = 0.0125 ml/s$. Varam sastādīt blīvuma vienādojumu un noteikt to pēc laika $t = 180 s$

$$\rho = \frac{500 + N \cdot x \cdot t}{500 + N \cdot y \cdot t} = \frac{500 + 11.25 \cdot N}{500 + 2.25 \cdot N} (g/cm^3)$$

Tā kā jābūt $\rho \geq 1.3 g/cm^3$, risinām nevienādību

$$\frac{500 + 11.25 \cdot N}{500 + 2.25 \cdot N} \geq 1.3 \implies 8.325 \cdot N \geq 150 \implies N \geq 18.02$$

Tā kā N jābūt vesalam un nosacījumam jāizpildās ne vēlāk kā laika momentā t , tad atbilde $N = 19$ tabletes.

C. Pārceļot dēļus, Visvaldis starp tiem atrada vecu dinamometru, kura mērapjoms $2 N$. Viņš iztukšoja bļodu un ielēja tajā tīru ūdeni, kā arī ielika klucīti Z .

C1. Pamatot, vai Visvaldis var viennozīmīgi noteikt klucīša Z materiālu, izmantojot tikai dinamometru un bļodu, bet nekādus citus uzdevumā minētus priekšmetus vai palīglīdzekļus? *2 punkti*

Nē, nevar. No iepriekšējo punktu risinājuma zināms, ka klucītis Z varētu būt veidots tikai no alumīnija vai dimanta. Aplūkosim šos abus gadījumus teorētiski.

Ja klucītis veidots no alumīnija, tā smaguma spēks $m_{Al}g = \rho_{Al}L^3g = 2700 \cdot (0.05)^3 \cdot 10 = 3.375 N$

Ja klucītis veidots no dimanta, tā smaguma spēks $m_dg = \rho_dL^3g = 3500 \cdot (0.05)^3 \cdot 10 = 4.375 N$

Ievērosim, ka tīrā ūdenī klucītis ir nogrimis (no $A1$), tādēļ maksimālais Arhimēda spēks uz to $F_A = \rho_{sk}L^3g = 1000 \cdot (0.05)^3 \cdot 10 = 1.25 N$

Redzams, ka neatkarīgi no klucīša materiāla starpība starp klucīša smaguma spēku un maksimālo Arhimēda spēku ir lielāka par $2 N$, tādēļ ar dinamometra palīdzību nebūs iespējams noteikt prasīto, jo abos gadījumos tas vienkārši rādīs aptuveni $2 N$.

Garlaicības mocīts, Visvaldis nolēma iemest ūdenī 28 tabletes, kuras jau tika izmantotas B daļā (kuras neietekmē šķīduma tilpumu). Gaidīdams to izšķīšanu, viņš uz brīdi aizsnaudās. Visvaldi pamodināja skaļš troksnis. Izrādījās, ka no sienas bija nokritis pulkstenis un sašķīdis pa detaļām. Palūkojoties bļodā, tabletes joprojām nebija izšķīdušas, un Visvaldis nezināja, cik ilgi ir gulējis.

C2. Pamatot, vai ir kāds veids, kā dotajos apstākļos Visvaldis var viennozīmīgi noteikt klucīša Z materiālu, neizmantojot papildus tabletes? *2 punkti*

Nē, nav. Mums nav zināms, kurā laika momentā Visvaldis ir pamodies, taču jautājums ir par viennozīmību, tādēļ Visvaldim būtu jāspēj paveikt prasīto jebkurā laika momentā.

Pieņemsim, ka Visvaldis ir gulējis vismaz $715 s$. Tad no $B3$ varam noteikt, ka $\rho_{sk.} = 1000 + \frac{28 \cdot 715}{8} = 3502.5 kg/m^3$. Šādā šķīdumā uzpeldēs gan alumīnija, gan dimanta klucītis. Tā kā Visvaldim nav pieejams lineāls vai kāds cits palīglīdzeklis, kas varētu palīdzēt noteikt iegrimušās daļas tilpumu, kā arī dinamometra rādījums būtu $0 N$ spēku līdzsvara dēļ, var secināt, ka viennozīmīgi prasīto noteikt nevar.

Visvaldis uzreiz pēc pamošanās iekāra ūdenī esošo klucīti Z dinamometrā. Mērinstrumenta rādījums bija $1,2 N$.

C3. Pamatot, vai ar šo informāciju ir pietiekami, lai tajā pašā laika momentā noteiktu klucīša Z materiālu un Visvaldis varētu uzzināt, vai ir kļuvis par miljonāru? Ja tas ir iespējams, atbildē papildus paskaidrojuma norādīt klucīša Z materiālu. *2 punkti*

Nē, nav pietiekami. No spēku nosacījuma noteiksim, cik lielam jābūt ūdens šķīduma blīvumam, lai šāds būtu dinamometra rādījums.

$$F_A + 1.2 = mg \implies \rho_{sk.} = \frac{\rho_{kluc.}L^3g - 1.2}{L^3g}$$

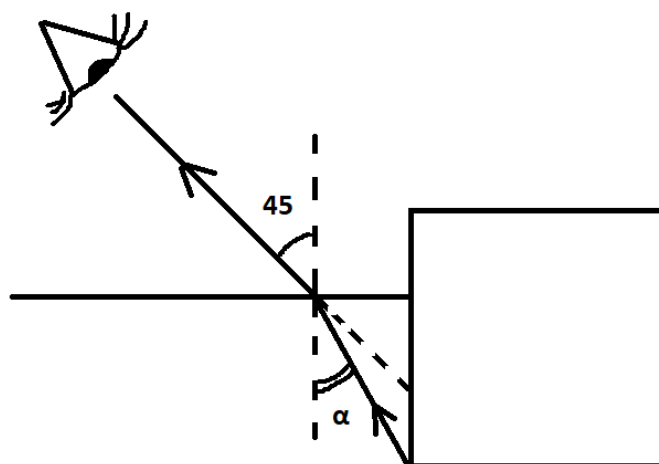
Ja klucītis veidots no alumīnija, tad $\rho_{sk.} = 1740 kg/m^3$.

Ja klucītis veidots no dimanta, tad $\rho_{sk.} = 2540 kg/m^3$.

Ievietojot šīs vērtības un $N = 28$ tabletes $B3$ vienādojumā, var iegūt, ka šādas vērtības tiek iegūtas attiecīgi laika momentos $t_{Al} = 211.4 s$ un $t_d = 440 s$. Visvaldis var būt pamodies jebkurā no šiem brīžiem, tādēļ arī ar šo informāciju nav pietiekami, lai Visvaldis uzzinātu, vai ir kļuvis par miljonāru.

D. Visvaldis nolēma pārbaudīt, cik uzticams skolotājs ir īstenībā. Bērza kokmateriālu ($\rho = 650 \text{ kg/m}^3$) plauktā viņš atrada vēl vienu klucīti ar tādiem pašiem izmēriem, taču šis nebija nokrāsots. Iztukšojis un no jauna piepildījis bļodu ar tīru ūdeni ($n = 1,33$), viņš tajā ielika klucīti; tas uzpeldēja. Visvaldis nolēma paskatīties uz klucīti no dažādiem skatpunktiem. Skatoties uz to no aptuveni 45° grādu leņķa, Visvaldis novērtēja, ka ūdenī ir iegrimusi puse no klucīša.

D1. Noteikt, kāda daļa no klucīša ir iegrimusi ūdenī. Pamato risinājuma gaitu un atbildi norādi procentos.
3 punkti



Tā kā uz ūdens virsmas norisinās gaismas laušana, notiek ikdienā bieži novērojams triks, ka zem ūdens lietas izskatās mazākas, nekā tās patiesībā ir. No Snella likuma varam noteikt, kādā leņķī zem ūdens pret virsmu krīt gaismas stars, kurš gaisā krīt 45° leņķī pret virsmu.

$$n_{\text{gais}} \sin(45^\circ) = n_{\text{udens}} \sin \alpha \implies \sin \alpha = \frac{n_{\text{gais}} \sin(45^\circ)}{n_{\text{udens}}} = \frac{1 \cdot 0.707}{1.33} = 0.532 \implies \alpha = \arcsin(0.532) = 32.1^\circ$$

Apzīmēsim virs ūdens esošās daļas augstumu ar x . No ģeometrijas apsvērumiem (vienādsānu taisnleņķa trijstūris) redzams, ka attālums no klucīša līdz stara laušanas vietai arī ir x . Tad no trigonometrijas varam noteikt, cik liels augstums ir ūdenī iegrimušajai klucīša daļai - apzīmējam to ar y .

$$\frac{y}{x} = \tan(90^\circ - \alpha) \implies y = x \cdot \tan(57.9^\circ) = 1.59x$$

Tā kā pamatu laukumi ir vienādi abām klucīša daļām, tilpumu attiecība vienāda ar augstumu attiecību. Tādēļ prasītā atbilde ir

$$\frac{y}{y+x} = \frac{1.59x}{2.59x} = 0.614 = 61.4\%$$

D2. Ņemot vērā D1 iegūto rezultātu, izvērtēt un paskaidrot, vai klucītis varētu būt veidots no bērza.
1 punkts

Izmantojot spēku līdzsvara nosacījumu, varam noteikt, cik liels ir klucīša blīvums.

$$F_A = mg \implies \rho_{\text{udens}} \cdot 0.614Vg = \rho_{\text{kluc.}} Vg \implies \rho_{\text{kluc.}} = 614 \text{ kg/m}^3$$

Šis rezultāts atšķiras par 5.5% no teorētiski sagaidāmā. Taču varam izvērtēt eksperimenta apstākļus - Visvaldim nebija precīza atskaites punkta, lai noteiktu, vai tiešām iegrimusī daļa izskatās identiski bieza

virs ūdens esošajai daļai, kā arī viņa novērtējums par skatīšanos 45° leņķī arī bija tikai aptuvens. Visi šie faktori ietekmē Visvalža novērtējuma precizitāti, tādēļ ar esošajiem faktiem var spriest, ka klucītis varētu būt veidots no bērza.

Piezīme. Tika akceptētas arī loģiskas analītiskas atbildes, kuras ar iegūto rezultātu spriež, ka kļūda ir pārāk liela un klucītis ir veidots no kāda cita materiāla.

Šeit klūst karsti

23 punkti

Tālāk Visvaldis nonāca pie mājsaimniecības skolotājas, kura zināja par viņa patiku pret fiziku, tādēļ viņa bija sagatavojusi sarežģītu iekārtu noteiktas ūdens temperatūras iegūšanai.

A. Traukā A atrodas ūdens, kura masa ir $m_1 = 1 \text{ kg}$ un temperatūra $T_1 = 20^\circ \text{ C}$, savukārt traukā B atrodas ūdens, kura masa ir $m_2 = 2 \text{ kg}$ un temperatūra $T_2 = 30^\circ \text{ C}$. Pieņemsim, ka traukam A tiek pievadīts siltuma daudzums $Q_0 = 126 \text{ kJ}$. Ūdens īpatnējā siltumietilpība $c_{H_2O} = 4200 \text{ J}/(\text{kg} \cdot \text{K})$.

A1. Noteikt, kāda būs ūdens temperatūra traukā A . Atbildi norādi $^\circ \text{ C}$. 1 punkts

Ir spēkā sekojošs vienādojums:

$$Q_0 = m_1 \cdot c_{udens} \cdot \Delta T$$

Ievietojot iekšā skaitliskās vērtības iegūsim, ka $\Delta T = 30^\circ \text{ C}$. Līdz ar to $T_{beigu} = T_1 + \Delta T = 50^\circ \text{ C}$

Pieņemsim, ka visa ūdens masa, kas atrodas traukā A pēc siltuma pievadīšanas, un visa ūdens masa, kas atrodas traukā B , tiek salieta traukā C . Pēc siltumlīdzsvara iestāšanās traukā C ir temperatūra T_0 . Pieņemt, ka trauks C ir siltumizolēts no apkārtējās vides.

A2. Noteikt traukā C esošā ūdens temperatūru T_0 . Atbildi norādi $^\circ \text{ C}$. 1 punkts

Saņemtajiem un atdotajiem siltuma daudzumiem jābūt vienādiem, līdz ar to:

$$m_1 \cdot c_{udens} \cdot (T_{beigu} - T_f) = m_2 \cdot c_{udens} \cdot (T_f - T_2)$$

Veicot ekvivalentus pārveidojumus iegūsim, ka:

$$T_f = \frac{m_1 T_{beigu} + m_2 T_2}{m_1 + m_2}$$

Ievietojot skaitliskās vērtības iegūsim, ka $T_f = 36.7^\circ \text{ C}$

Tagad pieņemsim, ka trauki A (ūdens masa $m_1 = 1 \text{ kg}$, temperatūra $T_1 = 20^\circ \text{ C}$) un B (ūdens masa $m_2 = 2 \text{ kg}$, temperatūra $T_2 = 30^\circ \text{ C}$) ir savienoti ar īsu tērauda stiepli, caur kuru notiek siltumapmaiņa. Zināms, ka ik sekundi stieple atdod apkārtējai videi 32% no tajā sekundē pārvadītā siltuma. Pēc kāda laika traukos temperatūra klūst vienāda, un stieple tiek izolēta no apkārtējās vides.

A3. Noteikt ūdens temperatūru abos traukos. Atbildi norādi $^\circ \text{ C}$. 2 punkti

Siltums plūst no siltākas vietas uz aukstāko. Pieņemsim, ka pēc siltumlīdzsvara iestāšanās abu trauku beigu temperatūra ir T_b . Tad ir spēkā sekojošs vienādojums:

$$m_1 \cdot c_{udens} \cdot (T_b - T_1) = (1 - \eta) \cdot m_2 \cdot c_{udens} \cdot (T_2 - T_b)$$

Ievietojot mums zināmās skaitliskās vērtības, iegūsim lineāru vienādojumu attiecībā pret T_b . To atrisinot, iegūstam, ka $T_b = 25.8^\circ \text{ C}$

A4. Noteikt, kādu siltuma daudzumu saņēma ūdens traukā A . Atbildi norādi kJ . 1 punkts

No iepriekšējā punktā izrēķinātā iznāk, ka:

$$Q = (1 - \eta) \cdot m_2 \cdot c_{udens} \cdot (T_2 - T_b) = 24, 2 \text{ kJ}$$

B. Apskatīsim sistēmu, kas sastāv no diviem traukiem X un Y , kā arī sildītāja Z . Sildītāja Z jauda atkarībā no laika mainās, kā parādīts grafikā. Z lietderības koeficients $\eta = 82\%$. Viss no Z izdalītais lietderīgais siltuma daudzums aiziet uz trauku X , kurā atrodas ledus klucis, kura masa ir $m_0 = 10 \text{ kg}$ un temperatūra $T_X = 0^\circ \text{ C}$. Ūdens, kas rodas no ledus kušanas, uzreiz aiztek uz trauku Y . Traukā Y atrodas ūdens ar masu $m_1 = 2 \text{ kg}$ un temperatūru $T_Y = 20^\circ \text{ C}$. Ledus īpatnējais kušanas siltums $\lambda = 334 \text{ kJ/kg}$. Pieņem, ka apkārtējai videi netiek zaudēts siltums.



B1. Noteikt, kāds siltuma daudzums tika pievadīts ledus klucim laikā $t = 100 \text{ s}$. Atbildi norādi kJ .
2 punkti

Ievērosim, ka $P = \frac{dA}{dt}$, līdz ar to $A = \int P dt$. Ģeometriski to var interpretēt kā laukumu zem grafika, kuru izrēķinot, iegūsim, ka pievadītais siltuma daudzums ir $Q = 375 \text{ kJ}$, bet, ņemot vērā sildītāja lietderības koeficientu, iegūsim, ka $Q_0 = \eta \cdot Q = 307.5 \text{ kJ}$

B2. Noteikt, kāda būs ūdens masa traukā Y pēc laika $t = 100 \text{ s}$. Atbildi norādi kg .
1 punkts

Ir spēkā vienādojums $Q = \lambda m_{\text{izkusis}}$. Līdz ar to izkusušā ledus masa ir 0.92 kg , bet traukā jau atrodas 2 kg ūdens, līdz ar to kopējā ūdens masa ir 2.92 kg .

B3. Noteikt, kāda būs ūdens temperatūra traukā Y pēc laika $t = 100 \text{ s}$, pieņemot, ka siltumapmaiņa notiek momentāni ātri un siltuma zudumi tiek ignorēti. Atbildi norādi $^\circ \text{ C}$.
1 punkts

Šis punkts ir būtībā ir tas pats, kas A2 punkts, tikai ar citām skaitliskām vērtībām. Izmantojot izvesto formulu, iegūstam, ka meklētā skaitliskā vērtība ir 13.7° C .

Pēc laika $t = 100 \text{ s}$ traukā Y tika iemesta tērauda lodīte ar rādiusu $r_l = 1 \text{ cm}$, kura bija sasildīta rokā līdz ķermeņa temperatūrai. Pieņem, ka siltumapmaiņa ar ūdeni notika ļoti ātri. Tērauda blīvums $\rho = 7,9 \text{ g/cm}^3$ un $c_{\text{tērauda}} = 500 \text{ J/(kg} \cdot \text{K)}$.

B4. Noteikt lodītes masu. Atbildi norādi g .

1 punkts

Ir spēkā formula $m = \rho \cdot \frac{4}{3}\pi r^3 = 33.1 g$

B5. Noteikt lodītes temperatūru pēc iemešanas traukā. Atbildi norādi $^{\circ}C$.

2 punkti

Lodītes masa irniecīga salīdzinājumā ar traukā esošo ūdens masu. Ievērosim, ka arī lodes īpatnējā siltumietilpība ir daudz reizes mazāka par ūdens īpatnējo siltumietilpību, līdz ar to siltuma daudzums $Q = m \cdot c \Delta T$ būs ļoti niecīgs, kā rezultātā ūdens temperatūra īpaši neizmainīsies un paliks $13.7^{\circ}C$. Ja gribas rēķināt precīzi, ko var darīt, izmantojot *B2* punktā parādīto ideju, tad atšķirība ir aptuveni $0,05^{\circ}C$.

Pieņemsim, ka turpmāk sildītājs turpināja strādāt ar tādu pašu jaudu, ar kādu tas strādāja laika momentā $t = 100 s$.

B6. Cik ilgi vēl būtu jāstrādā sildītājam, lai lodītes temperatūra samazinātos par $\Delta T = 2^{\circ}C$? Atbildi norādi s .

2 punkti

Sildītāja jauda pēc 120 sekundēm ir $P = 5 kW$. Pieņemsim, ka būs izkususi ledus masa Δm pēc t sekundēm. Tādā gadījumā:

$$Pt = \Delta m \lambda$$

Savukārt no siltumbilances vienādojuma varam iegūt, ka:

$$\Delta m c_{udens} \cdot \Delta T_1 = m_1 \cdot c_{udens} \Delta T + m_{lodite} \cdot c_{lodite} \Delta T$$

kur $T_1 = 11,7^{\circ}C$. Ievietojot skaitliskās vērtības, iegūsim, ka $t = 40 s$

C. Visvaldim apnika mājsaimniecības skolotājas spēlētās spēles ar sildītājiem, tādēļ viņš nolēma aiziet uz skolas šautuvi, lai padomātu par ko citu. Šaušanai viņš izmantoja pistoli un svina lodes ar masu $m_s = 10 g$. Pistle lodei piešķir sākuma ātrumu $v_0 = 500 m/s$. Savā trajektorijā lode izlido cauri koka plāksnei ar biezumu $h = 10 cm$, no tās izlidojot ar ātrumu $v_1 = 100 m/s$.

C1. Noteikt vidējo pretestības spēka vērtību, lodei lidojot caur koku. Atbildi norādi kN .

2 punkti

Kinētiskās enerģijas zudumi ir vienādi ar klucīša iekšējās pretestības darbu, līdz ar to:

$$0.5m_s(v_0^2 - v_1^2) = F_{pret}h$$

Ievietojot iekšā skaitliskās vērtības, iegūsim, ka $F_{pret} = 12 kN$.

Apskatīsim mazliet sarežģītāku gadījumu līdzīgai situācijai. Pretestības dēļ gan lode, gan koka plāksne uzsilst. Lai sasniegtu kušanas temperatūru, lodei jāuzsilst par $\Delta T = 20 K$. Zināms, ka 10% no pretestības radītā siltuma aiziet uz lodes sasilšanu. Pieņemt, ka lodes materiāla īpatnējā siltumietilpība ir vienāda $130 J/(kg \cdot K)$ un īpatnējais kušanas siltums $0.25 \cdot 10^5 J/kg$.

C2. Noteikt, kāda daļa no lodes masas izkusa. Parādi risinājuma gaitu un atbildi norādi procentos.

3 punkti

Ar Δm apzīmēsim izkusušo lodes masu, tad:

$$\eta \left(\frac{mv_0^2}{2} - \frac{(m - \Delta m)v_1^2}{2} \right) = m \cdot c \Delta T + \Delta m \lambda$$

Ievietojot skaitliskās vērtības, iegūsim lineāru vienādojumu attiecībā pret Δm , kuru atrisinot iegūsim, ka izkusa 44,2 procenti no lodes masas. Alternatīvs risināšanas veids ir pieņemt, ka izkusušā lodes masa

nepaliek iekšā klucītī, bet gan saglabājas izkusušā veidā uz lodes virsmas, tad vienādojums izskatās šādi:

$$\eta\left(\frac{mv_0^2}{2} - \frac{mv_1^2}{2}\right) = m \cdot c\Delta T + \Delta m$$

Piezīme. Abi šie risinājumi tiek ieskaitīti kā pareizi. Pilni punkti tika piešķirti arī gadījumā, ja pareiza skaitliskā vērtība netika iegūta, bet bija pareizi vienādojumi un risināšanas ideja.

D. Izrādījās, ka tajā dienā šautuvi skolēniem nebija atļauts izmantot, tādēļ Visvaldim nācās bēgt no skolas pārvaldnieka, kurš viņu bija pieķēris. Savā ceļā Visvaldis nonāca pie tuvējās upes, kurā atradās laiva ar motoru, kura darbību nodrošina ogļu kurināmais. Motora lietderības koeficients $\eta = 72\%$.

Visvaldis nolēma braukt pa straumi uz attālo Sniega zemi. Laivas ātrums stāvošā ūdenī $v_l = 5 \text{ m/s}$, straumes ātrums $v_s = 0,8 \text{ m/s}$.

Turpceļš līdz Sniega zemei aizņem $t_c = 21 \text{ h}$, un tā laikā laiva patērē $m = 100 \text{ kg}$ ogļu.

D1. Noteikt, cik garš ir ceļš starp Sniega zemi un skolu. Atbildi norādi *km*.

1 punkts

Ir spēkā formula $s = (v_l + v_s) \cdot t = 5,8 \cdot 3,6 \cdot 21 = 438 \text{ km}$

Pēc Sniega zemes sasniegšanas Visvaldis vēlējās pārliecināties, vai viņam ir pietiekami ogļu, lai atgrieztos atpakaļ skolā tādā pašā laikā, cik aizņēma turpceļš. Pieņemt, ka gan turpceļā, gan atpakaļceļā motors pieliek laivai vienu un to pašu vidējo spēka vērtību, kā arī laiva ir daudz smagāka par ogļu kravas masu.

D2. Noteikt, cik lielai ogļu masai jābūt vēl palikušai laivā, lai Visvaldis varētu izdarīt cerēto. Parādi risinājuma gaitu un atbildi norādi *kg*.

3 punkti

Pieņemsim, ka vilcējspēka jauda ir vienāda ar v , tādā gadījumā:

$$Fv_l t_c = \eta m_1 \cdot q$$

Tā kā atpakaļceļš ir pret straumi, tad, lai nonāktu atpakaļ tikpat ilgā laikā, dzinējam jāattīsta ātrums $v_l + 2v_s$, jo tad laiva peldēs ar ātrumu $v_l + v_s$, kas arī ir ātrums ar kādu tā peld pa straumi, no kurienes izriet, ka:

$$F(v_l + 2v_s)t_c = \eta m_2 \cdot q$$

Izdalot abus augstāk minētos vienādojumus iegūsim, ka:

$$\frac{v_l}{v_l + 2v_s} = \frac{m_1}{m_2}$$

Ievietojot skaitliskās vērtības, iegūsim, ka $m_2 = 132 \text{ kg}$.

Neīstā elektromagnētiskā indukcija (9.klase)

22 punkti

A. Dots mainīgs rezistors (tā pretestību R_0 var patvaļīgi mainīt), strāvas avots, kura spriegumu U_0 var mainīt patvaļīgi atkarībā no vajadzībām, kā arī ideāls voltmetrs un termorezistors. Tā pretestība atkarībā no temperatūras t Celsijos intervālā no $20^\circ C$ līdz $70^\circ C$ mainās pēc likuma:

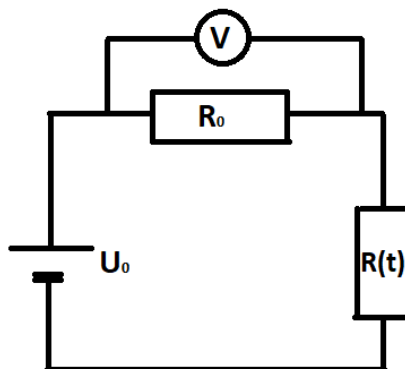
$$R = \frac{a - bt}{t}$$

kur $a = 5,2 \cdot 10^4 \Omega \cdot ^\circ C$ un $b = 800 \Omega$.

A1. Atrodiet un uzzīmējiet shēmu, kas izmanto visas dotās ierīces un kurai piemīt īpašība, ka voltmetra rādījums milivoltos sakrīt ar termorezistora temperatūru Celsijos. 3 punkti

A2. Atrast U_0 A1 uzzīmētajā slēgumā. Atbildi norādi mV . 1.5 punkti

A3. Atrast R_0 A1 uzzīmētajā slēgumā. Atbildi norādi Ω . 1.5 punkti



Saslēdzam rezistorus virknē un pieslēdzam voltmetru tā, lai tas rāda spriegumu uz rezistora ar pretestību R_0 . Voltmetra rādījums būs:

$$U = \frac{U_0 R_0}{R + R_0}$$

Ievietojot R izteiksmi, iegūsim, ka:

$$U = \frac{U_0}{\frac{a}{t} + R_0 - b}$$

Ievērosim, ka pie $R_0 = 800 \Omega$ ir spēkā sakarība:

$$U = \frac{U_0 b t}{a}$$

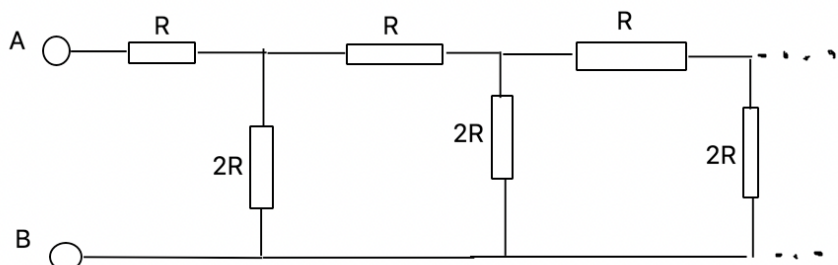
Lai izpildītos uzdevuma nosacījumi, jābūt spēkā sakarībai $U = t$, no kurienes iegūstam, ka:

$$\frac{U_0 b}{a} = 1$$

Ievietojot skaitliskās vērtības, iegūsim, ka $U_0 = 65 mV$ un $R_0 = 800 \Omega$.

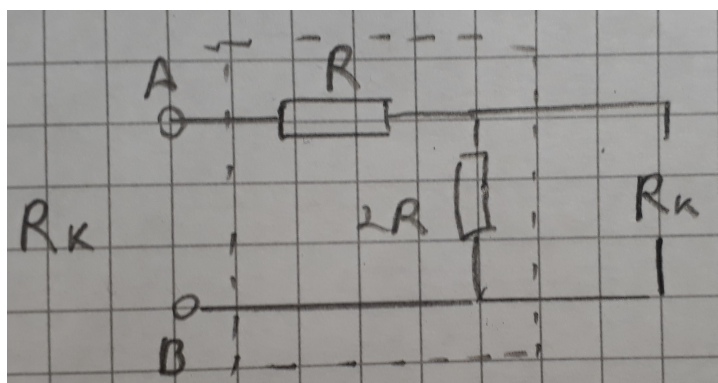
B. Visos B daļas apakšpunktos jānosaka kopējā pretestība starp punktiem A un B . Zīmējumā attēlotā vērtība $R = 1 \Omega$.

B1. Kāda ir zemāk attēlā redzamā slēguma kopējā pretestība? Parādi risinājuma gaitu un sniedz atbildi 2 punkti



Apzīmējam visa slēguma pretestību ar R_k . Sadalām šo slēgumu "blosos" (skatīt attēlā). Secinām, ka visa pārējā slēguma pretestība (bez pirmā bloka) ir tāda pati kā visa slēguma pretestība. Izsakām visa slēguma pretestību, ja slēguma pretestību bez pirmā bloka apzīmējam ar $R_k = x$ (tātad arī visa slēguma pretestība ir x). Izmantojam izteiktu divu paralēli savienotu rezistoru formulu.

$$x = 1 + \frac{2x}{2 + x}$$



Slēguma pretestība tiek izteikta kā pirmais rezistors virknē ar diviem paralēliem rezistoriem, kur viena rezistora pretestība ir 2Ω , bet otra pretestība ir x omi. Secinām, ka varam atrisināt šo kvadrātvienādojumu un iegūt slēguma kopējo pretestību.

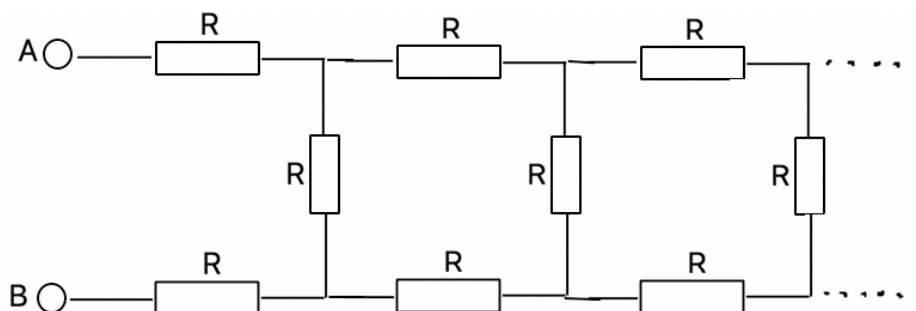
$$x^2 - x - 2 = 0 \implies$$

$$x_1 = \frac{1 + \sqrt{(-1)^2 - 4 \cdot 1 \cdot (-2)}}{2 \cdot 1} = 2 \Omega$$

$$x_2 = \frac{1 - \sqrt{(-1)^2 - 4 \cdot 1 \cdot (-2)}}{2 \cdot 1} = -1 \Omega$$

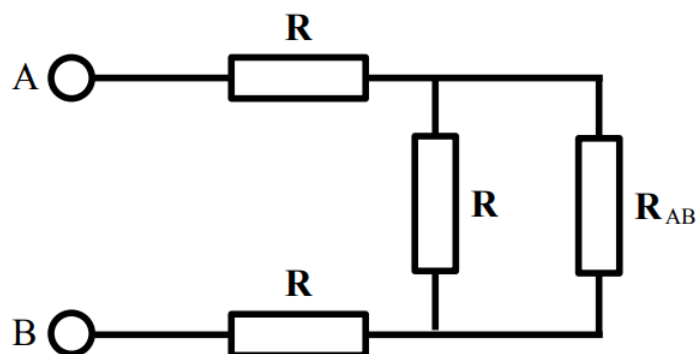
Otrā sakne mums neder, jo visu rezistoru pretestības ir pozitīvs skaitlis, tādēļ arī to kopējā pretestība ir pozitīva. Esam ieguvuši, ka slēguma kopējā pretestība ir 2Ω .

B2. Kāda ir zemāk attēlā redzamā slēguma kopējā pretestība? Parādi risinājuma gaitu un sniedz atbildi Ω . 2 punkti



Šajā uzdevuma daļā varam pielietot līdzīgu stratēģiju kā iepriekš, tādējādi iegūstot sekojošo sakarību:

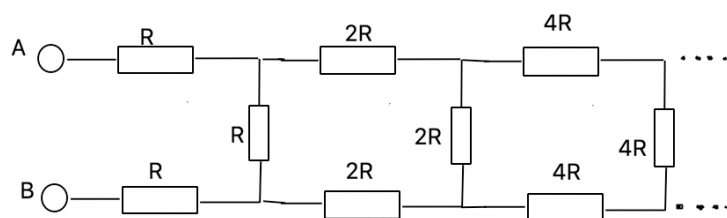
$$R_{AB} = 2R + \frac{1}{\frac{1}{R} + \frac{1}{R_{AB}}}$$



Atrisinot augstāk redzamo vienādojumu, iegūstam divas iespējamās R_{AB} vērtības: $(1 - \sqrt{3})$ un $(1 + \sqrt{3})$. Tā kā $R_{AB} > 0$, tad vienīgā pieļaujamā R_{AB} vērtība ir:

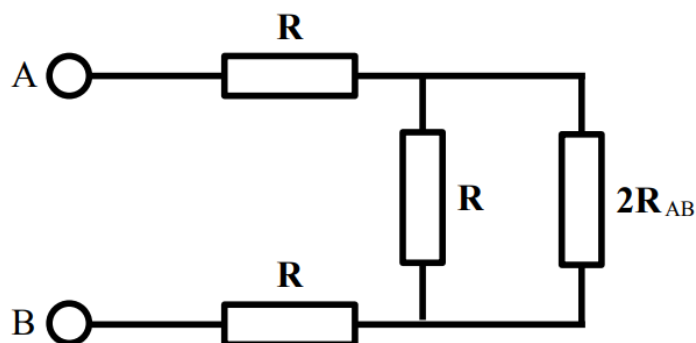
$$R_{AB} = 1 + \sqrt{3}$$

B3. Kāda ir zemāk attēlā redzamā slēguma kopējā pretestība? Parādi risinājuma gaitu un sniedz atbildi Ω . 3 punkti



Atkal izmantosim līdzīgu stratēģiju kā iepriekš, tomēr šoreiz ievērosim, ka, atkārtojoties shēmas elementam, visas pretestības pieaug divkārti. Tātad, šoreiz aizstāsim visu ķēdes labo pusi ar divkārtotu pretestību R_{AB} kā parādīts zīm. Tālāk, izmantojot likumus paralēliem un sērijveida rezistoru slēgumiem, varam izrēķināt ķēdes kopējo pretestību.

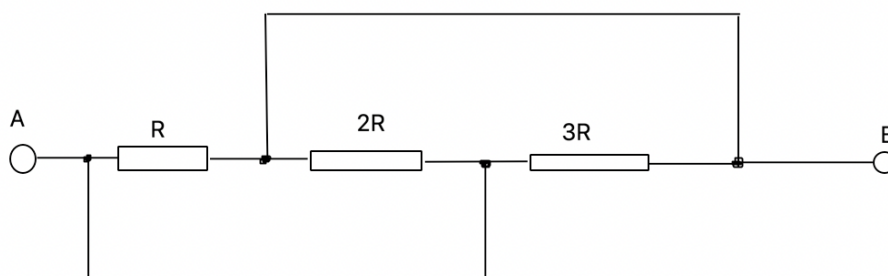
$$R_{AB} = 2R + \frac{1}{\frac{1}{R} + \frac{1}{2R_{AB}}}$$



Atrisinot augstāk redzamo vienādojumu, atkal iegūstam citas divas dažādas iespējamās R_{AB} vērtības: $\frac{1}{4}(5 - \sqrt{41})$ un $\frac{1}{4}(5 + \sqrt{41})$. Tā kā $R_{AB} > 0$, tad vienīgā pieļaujamā R_{AB} vērtība ir:

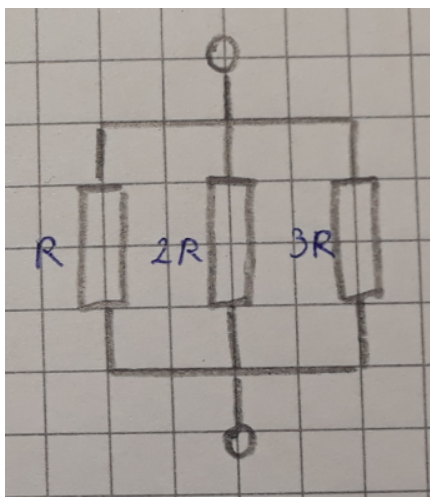
$$R_{AB} = \frac{1}{4}(5 + \sqrt{41})$$

B4. Kāda ir zemāk attēlā redzamā slēguma kopējā pretestība? Parādi risinājuma gaitu un sniedz atbildi Ω . *2 punkti*



Ievērojam, ka doto slēgumu var pārzīmēt šādi (skatīt attēlu). Vispirms aplūkojam rezistoru kopējo pretestību tiem rezistoriem, kuru pretestības ir R un $2R$. Izmantojam izteiktu divu paralēli savienotu rezistoru formulu. Tā kā dots, ka $R = 1 \Omega$, tad

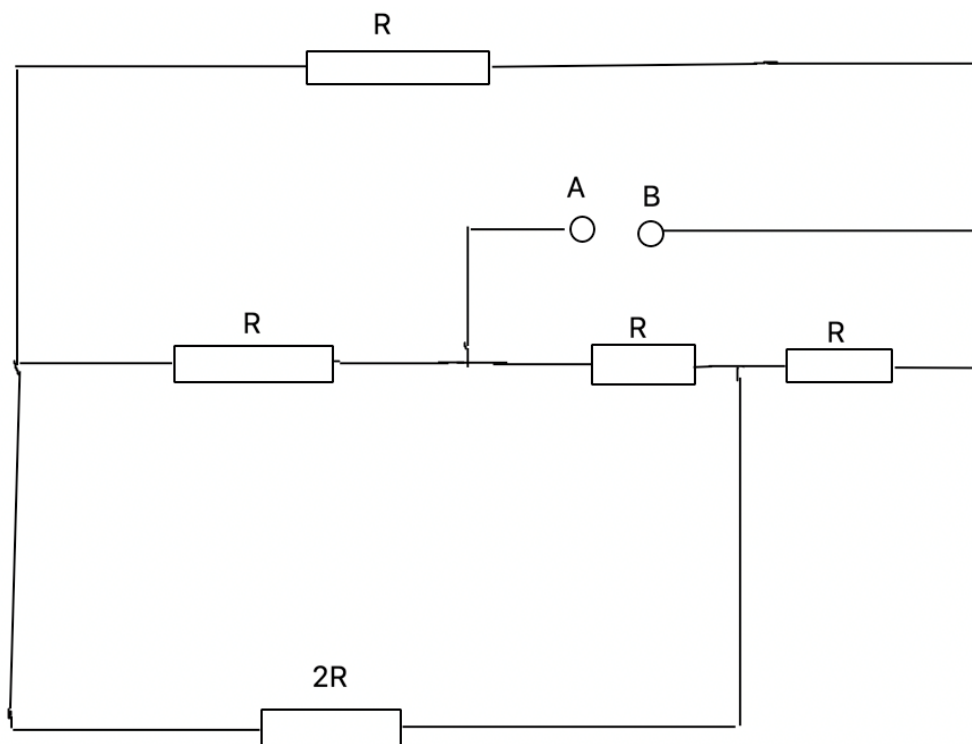
$$R_{kop} = \frac{R \cdot 2R}{R + 2R} = \frac{2}{3} \Omega$$



Pieņemam, ka aizstājam rezistorus ar pretestībām R un $2R$ ar vienu rezistoru ar pretestību $\frac{2}{3}\Omega$, kas novietots paralēli rezistoram ar pretestību $3R$. Aprēķinām visa slēguma kopējo pretestību.

$$R_{AB} = \frac{\frac{2}{3} \cdot 3}{\frac{2}{3} + 3} = 0.545 \Omega$$

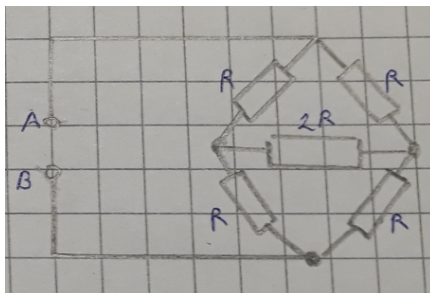
B5. Kāda ir zemāk attēlā redzamā slēguma kopējā pretestība? Parādi risinājuma gaitu un sniedz atbildi Ω . *3 punkti*



Pārzīmējam doto slēgumu kā attēlā. Secinām, ka, tā kā atšķirīga pretestība ir tikai rezistoram, kas atrodas centrā, tad spriegums šī rezistora abos galos būs vienāds, tādēļ caur to neplūdis strāva. Šis slēgums ir

ekvivalents slēgumam, kur divi virknē savienoti rezistori ir savienoti paralēli ar diviem tādiem pašiem virknē savienotiem rezistoriem. Aprēķinām katras šīs virknes (divi rezistori virknē) pretestību.

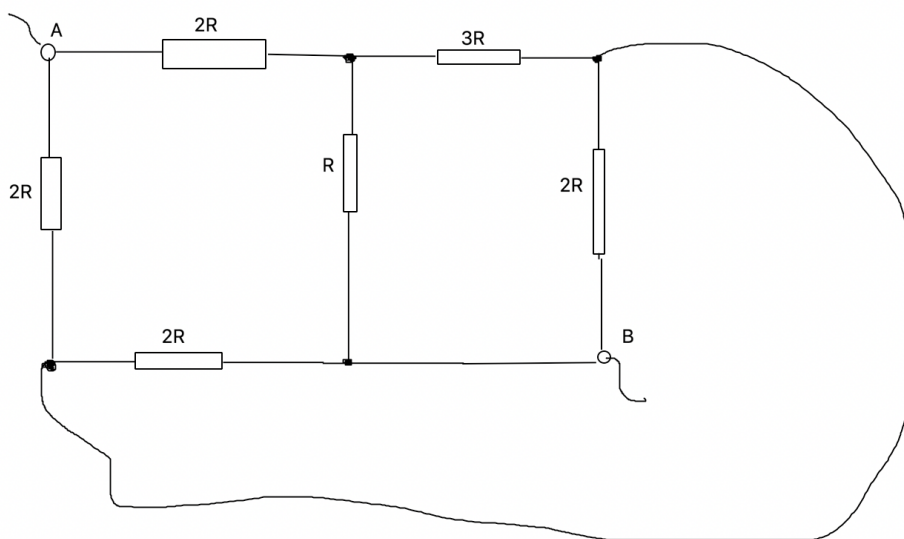
$$R_{\text{virkne}} = R + R = 2\Omega$$



Domās aizstājam šos divus virknē savienotos rezistorus katrā pusē ar vienu rezistoru, kura pretestība ir 2Ω . Tagad mēs varam aprēķināt slēguma kopējo pretestību, kas vienāda šo divu rezistoru pretestībai, ja tie savienoti paralēli.

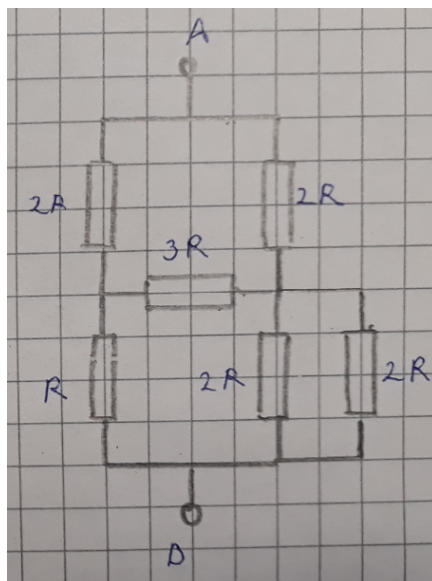
$$R_{AB} = \frac{R_{\text{virkne}}^2}{2R_{\text{virkne}}} = 1\Omega$$

B6. Kāda ir zemāk attēlā redzamā slēguma kopējā pretestība? Parādi risinājuma gaitu un sniedz atbildi Ω . 4 punkti



Pārzīmējam doto slēgumu tā, kā attēlā. Aprēķinām to divu rezistoru kopējo pretestību, kuru katra pretestība ir $2R$ un viens no to galiem savienojas ar punktu B . Šie rezistori ir saslēgti paralēli, tādēļ to kopējā pretestība ir

$$R_{\text{kop}} = \frac{2R \cdot 2R}{2R + 2R} = R$$



Aizstājam šos divus rezistorus zīmējumā ar vienu rezistoru, kura pretestība ir 1 oms. Ievērojam, ka slēgums ir balansēts, jo krusteniski pretestībām

$$\frac{2R}{R} = \frac{2R}{R}$$

Tas nozīmē, ka pretestības, strāvas stiprumi un spriegums rezistoram, kura pretestība $3R$, abās pusēs ir vienāds un strāva caur šo rezistoru neplūdis. Tas nozīmē, ka mums šis rezistors nav jāņem vērā. Ievērojam, ka kopējā slēguma pretestība ir vienāda ar divu virknē savienotu rezistoru pretestību ar paralēli savienotiem virknē tādiem pašiem rezistoriem. Aprēķinām kopējo pretestību rezistoriem, kuri savienoti virknē un to pretestības ir $2R$ un R (abās pusēs, kas paralēli).

$$R_{\text{virkne}} = 2R + R = 3\Omega$$

Aprēķinām slēguma kopējo pretestību, ja zinām, kāda ir katras virknes pretestība. Virknes saslēgtas paralēli, tātad slēguma kopējā pretestība ir vienāda ar paralēli savienotu šo virkņu pretestībām.

$$R_{AB} = \frac{3R \cdot 3R}{3R + 3R} = 1.5\Omega$$